

NexusPub

APOINT S.R.L.

Sicurezza ed e-government

Manuale Tecnico : Sezione Video Controller

rev.10.1.1 (01/11/2011)

Sommario

INTEGRAZIONE VIDEO CONTROLLER	
ELEMENTI SPECIFICI DELL'INTEGRAZIONE	2
INSTALLAZIONE	3
SETTAGGIO	3
SISTEMI DI RIPRESA	4
MANUALE APOINT MINI DOME	5
> INFORMAZIONI GENERALI SULLA SICUREZZA	6
> CERTIFICAZIONE DI CONFORMITA'	7
> CARATTERISTICHE GENERALI	8
> INSTALLAZIONE	9
> IMPOSTAZIONE PROTOCOLLO E INDIRIZZO	10
> GESTIONE FUNZIONI	12
> CONFIGURAZIONI PRINCIPALI	13

Integrazione Video Controller

NexusPub è predisposto per l'integrazione con il Sistema Video Controller; per l'approfondimento relativo alle specifiche tecniche e di installazione dei dispositivi hardware (telecamere e matrici) si rimanda al manuale specifico dei costruttori

Elementi specifici dell'integrazione

NexusPub consente la gestione video integrata tramite una delle sue funzionalità standard (utilizzo con solo il software; utilizzo con il dispositivo wireless Televoter; utilizzo con il sistema di conferenza integrato)

L'integrazione Video Controller è composta:

- dall'applicativo *NexusPub* Video Controller che può venire installato sul PC che gestirà la seduta o su un PC indipendente collegato in rete al PC di gestione di *NexusPub*
- dall'applicativo multiprotocollo PTZ Controller
- dalle telecamere gestibili dall'applicativo multiprotocollo PTZ Controller
- dalle matrici AV COMM-TEC (quando le telecamere da gestire sono più di una)

L'applicativo *NexusPub* Video Controller normalmente opera con modalità di regia automatica, usando parametri di posizione, zoom ed esposizione precedentemente configurati, ma quando necessario è anche possibile pilotare manualmente le telecamere attraverso la maschera di puntamento del PTZ Controller tramite mouse e/o -utilizzando protocollo PELCO D o PELCO P- attraverso joystick PTZ - opzionale-codice ACNP0030C collegata alle telecamere sul bus 485

L'architettura del sistema *NexusPub* permette di associare liberamente alla postazione presente nella Mappa Sala un preset dome. Il numero dei preset gestibili dipende dalle caratteristiche delle telecamere che si andranno ad installare; più postazioni possono essere associati allo stesso Preset Dome (nella realtà questo si verifica quando due o più microfoni sono posizionati molto vicini su un tavolo)

L'applicativo multiprotocollo PTZ Controller consente di collegare telecamere Mini Dome con controllo RS485,422 e 232 (può essere necessario convertitore seriale idoneo); queste le sue caratteristiche:

- protocolli supportati: Pelco D, Pelco P, Sony, Bosch, AD Ascii, AD Manchester, Panasonic V1, Panasonic V2, Samsung, LG-Multix, Canon;
- 255 Dome camera gestibili;
- 127 preset assegnabili ad ogni dome camera

In base al numero di camere configurate nel sistema (massimo 16) può rendersi necessario l'utilizzo di una matrice COMM-TEC "CA MTX series". Nella tabella che segue vengono specificati i modelli di matrici utilizzabili.

Modelli di Matrici COMM-TEC "CA MTX series" utilizzabili:

Modello	Tipo Connettore	Video Input	Video Output	Audio Input	Audio Output	Unità Rack
MTX0404CA	RCA	4	4	4	4	1ru
MTX0804CA	RCA	8	4	8	4	2ru
MTX0808CA	RCA	8	8	8	8	2ru
MTX1616CA	Video BNC, Audio RCA	16	16	16	16	3ru

L'applicativo *NexusPub* Video Controller prevede che le telecamere collegate agli Ingressi Video della matrice vengano gestite e commutate dai "preset DOME" secondo la logica illustrata nel paragrafo "Settaggio". Le Uscite Video presenti nella matrice rappresenteranno in parallelo il segnale gestito e commutato dai "preset DOME"

Per *switchare* manualmente -al di fuori della gestione automatica insita in *NexusPub* Meeting Manager- la camera attiva su tutti gli output in parallelo, utilizzare l'applicazione indipendente NxMatrix contenuta nella cartella utility del disco di setup

Installazione

Il pacchetto software “Video Controller” può essere installato sul PC di gestione delle sedute o (soluzione consigliata) su un PC secondario collegato in rete e dedicato alla gestione video e alle eventuali attività di registrazione e streaming. Nel presente manuale vengono illustrate entrambe le possibilità di installazione e configurazione:

- installazione su PC primario: dopo aver installato il pacchetto software *NexusPub Meeting Manager*, lanciare l’installazione “ Video Controller” dal Setup di *NexusPub* premendo il pulsante **Installa** e seguendo le istruzioni a video
- installazione su PC secondario: inserire il supporto di installazione nel PC secondario; lanciare l’installazione “ Video Controller” dal Setup di *NexusPub* premendo il pulsante **Installa** e seguendo le istruzioni a video
N.B.: i due computer devono appartenere alla stessa rete ed avere indirizzi IP statici. Nel caso sia presente la matrice video COMM-TEC, essa va collegata a una porta seriale del PC secondario
- collegare i dispositivi hardware seguendo le istruzioni specifiche

Settaggio

Terminata l’installazione, è necessario informare *NexusPub* della presenza dell’Integrazione Video provvedendo inoltre a configurarne le caratteristiche; queste le modalità operative relative al settaggio effettuabile da un operatore autorizzato:

- installazione su PC primario:
 - accedere al menù “Impostazioni Generali” della procedura *NexusPub Setting* e selezionare - fra i dispositivi di Gestione integrata telecamere disponibili- NEXUSPUB VIDEO
 - in caso sia utilizzata la matrice video, selezionare (nella maschera Porta Seriale/Matrice/IP) la porta seriale del PC a cui la stessa è collegata
 - cliccare sul pulsante “Parametri”, alla riga DOM_Exec inserire il path dell’eseguibile PTZController.exe (ad esempio C:\Programmi\Serial Port Tool\PTZ Controller 2.8\PTZController.exe in ambiente Windows XP o C:\Program Files (x86)\Serial Port Tool\PTZ Controller 2.8\PTZController.exe in ambiente Windows 7) e cliccare su “Salva”
 - premere il pulsante “Config./Test” per accedere alla procedura PTZ Controller, con cui si configureranno gli elementi dell’integrazione (registrazione licenza PTZ Controller, protocollo utilizzato, porta seriale a cui è/sono collegate le telecamere, baud rate, posizione PTZ di ogni singola area di ripresa, ecc.) Ulteriori istruzioni sono contenute nelle sezioni successive e nell’help in linea dell’applicativo PTZ Controller
 - se desiderato, è possibile impostare nell’apposita maschera un “Preset Sinottico” per inquadrare il dispositivo di visualizzazione di sala durante lo svolgimento di una votazione (i primi digit indicheranno la telecamera adibita alla funzione, gli ultimi tre digit il preset selezionato per la stessa)
- installazione su PC secondario:
 - dopo l’installazione del pacchetto “Video Controller”, lanciare sul PC secondario il programma *NexusPub Remote Dom*; alla prima apertura verrà mostrata una maschera per la selezione della porta seriale cui è -eventualmente- collegata la matrice video e per l’inserimento dell’indirizzo IP del PC dove è installato *NexusPub Meeting Manager*. Inserire i valori richiesti e cliccare OK
 - sul PC primario accedere al menù “Impostazioni Generali” della procedura *NexusPub Setting* e selezionare - fra i dispositivi di Gestione integrata telecamere disponibili- REMOTA
 - indicare (nella maschera Porta Seriale/Matrice/IP) l’indirizzo IP del PC di gestione video
 - cliccare sul pulsante “Parametri”, alla riga DOM_Exec inserire il path dell’eseguibile PTZController.exe (ad esempio C:\Programmi\Serial Port Tool\PTZ Controller 2.8\PTZController.exe in ambiente Windows XP o C:\Program Files (x86)\Serial Port Tool\PTZ Controller 2.8\PTZController.exe in ambiente Windows 7) e cliccare su “Salva”
 - cliccare su “Salva” nel menù “Impostazioni Generali” e chiudere *NexusPub Setting*
 - lanciare manualmente la procedura PTZ Controller sul PC secondario per procedere alla configurazione degli elementi dell’integrazione (registrazione licenza PTZ Controller, protocollo utilizzato, porta seriale a cui è/sono collegate le telecamere, baud rate, posizione PTZ di ogni singola area di ripresa, ecc.). Ulteriori istruzioni sono contenute nelle sezioni successive e nell’help in linea dell’applicativo PTZ Controller

- se desiderato, è possibile impostare nell'apposita maschera un "Preset Sinottico" per inquadrare il dispositivo di visualizzazione di sala durante lo svolgimento di una votazione (i primi digit indicheranno la telecamera adibita alla funzione, gli ultimi tre digit il preset selezionato per la stessa)

N.B.: si consiglia di inserire il collegamento a "NxRemoteDom.exe" nell'esecuzione automatica di Windows. In caso ciò non fosse fatto, è necessario avviare manualmente *NexusPub Remote Dom* prima di avviare *NexusPub Meeting Manager*

- accedere alla scelta "Proprietà postazione della Mappa sala" della procedura *NexusPub Setting* per associare un preset Dome a ciascuna postazione; nella numerazione dei preset Dome bisogna tenere conto di quanto segue:
 - i primi digit dei preset Dome indicano la camera che inquadrerà la postazione
 - gli ultimi tre digit dei preset Dome indicano quale è il preset che inquadrerà la postazione
 - il preset Dome 1001 è riservato al cosiddetto Preset Panoramico corrispondente ad un'inquadratura panoramica dell'ambiente attivata quando nessun microfono è attivo (come a inizio e fine seduta), oppure quando due o più microfoni sono attivi nello stesso momento
 - è possibile creare aree di ripresa senza postazione microfonica; in questo caso bisogna settare -nelle proprietà della postazione della mappa sala- il codice periferica a "0"

N.B.: il dimensionamento del PC di gestione video verrà di volta in volta effettuato a seconda delle caratteristiche globali del servizio (numero telecamere, streaming On Demand e/o Live, ecc.)

Sistemi di ripresa

Come detto l'integrazione Video Controller consente l'utilizzo di numerosi tipi di telecamere Mini Dome grazie all'applicativo multiprotocollo PTZ; come standard noi utilizziamo la Apoint Mini Dome dotata di zoom 10x ottico + 10x digitale; 127 preset con titolazione 10 digit e possibilità di settare le caratteristiche dell'immagine per ogni singolo preset; Alimentazione DC 12V / 2A; viene fornita completa di staffa da parete e può essere montata sia da tavolo che pendente a soffitto (accessori non inclusi)

Le specifiche e le istruzioni Apoint Mini Dome sono consultabili nell'allegata sezione

APOINT MINI DOME DA INTERNO



Le specifiche tecniche e i contenuti di questo manuale sono soggetti a variazioni senza preavviso

INFORMAZIONI GENERALI SULLA SICUREZZA**PRECAUZIONI D'USO**

Leggere e seguire attentamente le istruzioni di installazione e collegamento riportate nel manuale
Non tentare di smontare la telecamera: per evitare scosse elettriche non rimuovere le viti o la custodia, non ci sono parti utili all'utente all'interno. Rivolgersi a personale qualificato in caso di necessità

SICUREZZA DEL PRODOTTO

Maneggiare con cura: evitare di percuotere o scuotere la telecamera, la telecamera potrebbe venire danneggiata da uso e conservazione impropri

Non tentare di ruotare la telecamera con le mani. Non esporre mai la telecamera al sole frontalmente

Non puntare la telecamera verso fonti di luce molto forti; anche a telecamera spenta potrebbero verificarsi macchie o eccesso di luminosità

Non esporre mai la telecamera a fonti di calore per lungo tempo; fonti di calore come le insegne luminose possono bruciare internamente il display, parte dell'immagine potrebbe scolorirsi portando al deterioramento del filtro del colore

Non utilizzare la telecamera al di fuori dei parametri di alimentazione previsti

In caso di necessità di manutenzione o sostituzione di componenti rivolgersi a personale qualificato

TUTELA DELL'AMBIENTE

Informarsi sulle modalità di raccolta, dei prodotti elettrici ed elettronici, in vigore nella zona in cui si desidera disfarsi del prodotto

Attenersi alle normative locali per lo smaltimento dei rifiuti e non gettare i vecchi prodotti come rifiuto solido urbano

Abbandonando il prodotto nell'ambiente si potrebbero creare gravi danni all'ambiente stesso

Uno smaltimento adeguato dei prodotti aiuta a prevenire l'inquinamento ambientale e possibili danni alla salute

CERTIFICAZIONE DI CONFORMITA' Come da certificato che segue



CERTIFICATE OF CONFORMITY

Registration No.: RSHA080305102-1&2;3

Applicant: **SAITELL Technology Co., Ltd.**
Twin Century Building, 1021#, South Yanhe Road, Luohu District, Shenzhen,
China.

Product: **DOME CAMERA**

Model: **ST-SD SERIES**

The submitted products have been tested by us with the listed standards and found in compliance with the following European Standards:

2004/108/EEC Electromagnetic Compatibility(as amended)

73/23/EEC Low Voltage Directive (as amended)

EMC: **EN55022: 1998+A1: 2001+A2: 2003**
EN55024: 1998+A1: 2001+A2: 2003
EN61000-3-2: 2000+A2: 2005
EN61000-3-3: 1995+A1:2001+A2:2005

LVD: **EN60950-1:2002**

This certificate of conformity is based on an evaluation of a sample of the above mentioned product. Technical report and documentation are at the licence applicant's disposal. This certificate does not imply assessment of the series-production of the product. The CE markings as shown below can be affixed on the product after preparation of necessary technical documentation.

Authorized by:
March 5, 2008
Chief Assessor

Armonot.

Armlolt.Regest



VOV Certification & Testing Laboratory Limited
SUITE8525,16-18CIRCUS ROAD,ST.JOHN1S WOOD,LONDON, UK

Caratteristiche Generali

Apoint Mini Dome è una telecamera da interno a colori dotata di un obiettivo varifocale che permette di avere uno zoom ottico fino a 10x (digitale fino a 100x). Il controllo PTZ avviene tramite la porta RS485 con protocollo PELCO-D e PELCO-P; è possibile impostare fino a 127 punti di preset richiamabili facilmente in qualsiasi momento. Tramite PC dotato dell'applicativo PTZ CONTROLLER è possibile impostare i punti di preset, le scelte funzionali e pilotare manualmente la Mini Dome

Apoint Mini Dome è di robusta costruzione antivandalica e di facile montaggio; viene fornita completa di staffa da parete e può essere montata sia da tavolo che pendente a soffitto (accessori non inclusi)

SPECIFICHE TECNICHE	
CCD	Sensore a trasferimento di linea 1/4"
Risoluzione orizzontale	500 Linee TV
Pixel massimi	795 (H) X 596 (V) 470K
Pixxel effettivi	752 (H) X 582 (V) 440K
Rapporto S/N	50 dB (AGC Off)
Lunghezza focale	F1.8, f=3.8 ~ 38mm
Zoom	Zoom ottico 10X, Zoom digitale 10X
Luminosità minima	0.7 Lux(Color) / 0.02 Lux (B/W), 50 IRE
Day & Night	Auto / Day / Night (ICR)
Focus	Auto / Manuale / SemiAuto
Iris	Auto / Manuale
Velocità otturatore	X128 ~ 1/120000 sec
AGC	Normale / Alta / Off
Bilanciamento bianco	Auto / Manuale
BLC	Basso / Medio / Alto / Off
Sfarfallio	Selezionabile
SSNR	Basso / Medio / Alto / Off
Range	Pan: 360°(continuo)
	Tilt: 180°(Auto-Flip), 95° (Normale)
Velocità Pan - Tilt	Preset: 360°/sec
	Manuale: 0.05 ~ 360°/sec (proporz.allo zoom)
	Swing: 1 ~ 180°/sec
Punti di preset	127 con titolazione 10 digit e possibilità di setting immagine differenziata per ogni preset
Pattern	4 Pattern
Swing	8 Swing
Group	8 Gruppi
Altre Funzioni	Auto flip, Auto parking, Azione Power Up, ecc.
Comunicazione	RS485
Protocollo	PELCO-D e PELCO-P
Indirizzamento	1 ~ 255 indirizzi disponibili
Zone di privacy	4 Zone
OSD	Menù, informazioni PTZ, ecc.
Alimentazione	DC 12V / 2A
Uscita video	1 BNC Video 75 Ohm
Dimensioni	Dome Φ 115
	Alloggio \square 128 X 202 (H) mm (con staffa da parete)
Peso (con staffa da parete)	1,5 Kg c.a.
Temperatura funzionamento	0°C ~ 40°C

Installazione

ATTENZIONE: PRIMA DI PROCEDERE ALL'INSTALLAZIONE APRIRE LA CUPOLA DELLA MINI DOME E TOGLIERE ANELLO E NASTRO ADESIVO DI PROTEZIONE

PRECAUZIONI D'INSTALLAZIONE

Controllare che il punto dove verrà installato la Mini Dome sia sufficientemente alto. Assicurarsi che il punto di installazione sia abbastanza resistente per supportare la telecamera, evitando un immediato pericolo di caduta.

Non ruotare assolutamente la telecamera con le mani. Non fare alcun tipo di pressione sull'apparecchio né spostare il kit dell'obiettivo su/giù manualmente: questo può causare funzioni improprie dell'asse del motore.

Assicurarsi di utilizzare un cavo compatibile con il cablaggio standard RS485. Un cavo non compatibile potrebbe causare degli errori nella comunicazione che andrebbero a compromettere il funzionamento della Mini Dome stessa.

Se un cavo anti-interferenza RS485 di spessore inferiore o superiore è usato per collegare la Mini Dome, la distanza massima di trasmissione può risultare accorciata e viceversa

Quando si utilizza un cavo twistato schermato 18AWG (Belden 8760), bisogna considerare che una diversa impostazione di Baud Rate avrà ripercussioni sul rendimento della distanza di trasmissione. Seguire le regole standard per la distanza di trasmissione con cavo RS485 riportate nella tabella a fianco.

BAUD RATE	DISTANZA MAX DI TRASMISSIONE
2400	1200 metri
4800	1000 metri
9600	800 metri

NOTA: quando si alimenta la Mini Dome viene eseguito automaticamente un test di controllo iniziale; tale controllo dura circa 15 sec durante i quali compare una videata riportante i parametri relativi a Camera ID, protocollo, baud rate, ecc.; al termine del bootstrap la Mini Dome si posizionerà sull'ultima inquadratura attiva prima dello spegnimento.

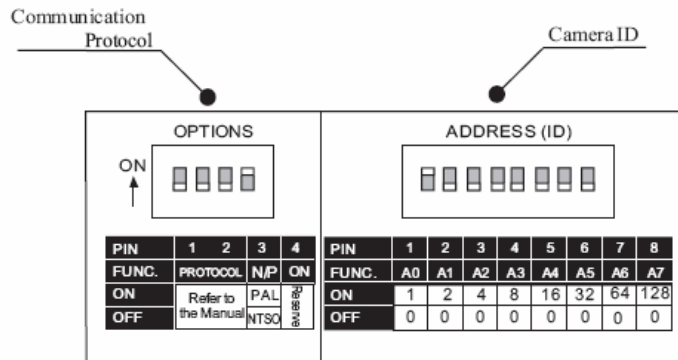
CORPO TELECAMERA



IMPOSTAZIONE DEL PROTOCOLLO E DELL'INDIRIZZO ID

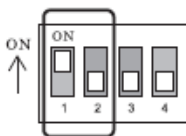
Queste operazioni devono essere eseguite a telecamera spenta. Se dovesse essere necessario reimpostare questi valori dopo aver installato la Mini Dome, assicurarsi in primo luogo di spegnere la telecamera prima di effettuare le modifiche

Aprire la cupola per accedere ai selettori posizionati sul corpo telecamera (vedi figura pagina precedente) per impostare il protocollo di comunicazione della telecamera e l'indirizzo ID. La Mini Dome può assumere un indirizzo identificativo univoco (ID) compreso tra 1 e 255; l'indirizzo si imposta tramite i selettori INDIRIZZI (1 - 8) evidenziati nella figura che segue. Si vedano le tabelle sotto riportate per la corrispondenza tra ID (riga) e posizione selettori (colonna)



Impostazione del protocollo di comunicazione

Per impostare il protocollo di comunicazione sono disponibili i Pin 1 - 2 che vanno impostati secondo la tabella riportata sotto. Si ricorda che il protocollo (e baud rate) di comunicazione impostato sulla SD35M deve essere compatibile con la scelta effettuata sul PTZ CONTROLLER



Switch State		Protocol
P0 (Pin 1)	P1 (Pin 2)	
OFF	OFF	PELCO-D,2400 bps
ON	OFF	PELCO-D,9600 bps
OFF	ON	PELCO-P,4800 bps
ON	ON	PELCO-P,9600 bps

Il Pin 3 e il Pin 4 sono utilizzabili solo dal produttore:

- Pin 3 PAL / NTSC. Non cambiare mai questa impostazione
- Pin 4 impostato di default su ON. Questo Pin è usato per l'upgrade del firmware. Non variare mai questo pin

Camera ID Setup

La Mini Dome può assumere un indirizzo identificativo univoco (ID) compreso tra 1 e 255; l'indirizzo si imposta tramite i selettori INDIRIZZO evidenziati nella che segue. Si vedano le tabelle sotto riportate per la corrispondenza tra ID (riga) e posizione selettori (colonna)



TABELLE DI CORRISPONDENZA ID-SELETTORI

	1	2	3	4	5	6	7	8
1	<input type="checkbox"/>							
2		<input type="checkbox"/>						
3	<input type="checkbox"/>	<input type="checkbox"/>						
4			<input type="checkbox"/>					
5	<input type="checkbox"/>		<input type="checkbox"/>					
6		<input type="checkbox"/>	<input type="checkbox"/>					
7	<input type="checkbox"/>	<input type="checkbox"/>						
8				<input type="checkbox"/>				
9	<input type="checkbox"/>			<input type="checkbox"/>				
10		<input type="checkbox"/>		<input type="checkbox"/>				
11	<input type="checkbox"/>	<input type="checkbox"/>		<input type="checkbox"/>				
12			<input type="checkbox"/>	<input type="checkbox"/>				
13	<input type="checkbox"/>		<input type="checkbox"/>	<input type="checkbox"/>				
14	<input type="checkbox"/>	<input type="checkbox"/>	<input type="checkbox"/>					
15	<input type="checkbox"/>	<input type="checkbox"/>	<input type="checkbox"/>					
16					<input type="checkbox"/>			
17						<input type="checkbox"/>		
18		<input type="checkbox"/>			<input type="checkbox"/>			
19	<input type="checkbox"/>	<input type="checkbox"/>			<input type="checkbox"/>			
20			<input type="checkbox"/>		<input type="checkbox"/>			
21	<input type="checkbox"/>	<input type="checkbox"/>	<input type="checkbox"/>		<input type="checkbox"/>			
22		<input type="checkbox"/>	<input type="checkbox"/>		<input type="checkbox"/>			
23	<input type="checkbox"/>	<input type="checkbox"/>	<input type="checkbox"/>		<input type="checkbox"/>			
24				<input type="checkbox"/>	<input type="checkbox"/>			
25	<input type="checkbox"/>			<input type="checkbox"/>	<input type="checkbox"/>			
26		<input type="checkbox"/>		<input type="checkbox"/>	<input type="checkbox"/>			
27	<input type="checkbox"/>	<input type="checkbox"/>		<input type="checkbox"/>	<input type="checkbox"/>			
28			<input type="checkbox"/>	<input type="checkbox"/>	<input type="checkbox"/>			
29	<input type="checkbox"/>	<input type="checkbox"/>	<input type="checkbox"/>	<input type="checkbox"/>	<input type="checkbox"/>			
30	<input type="checkbox"/>	<input type="checkbox"/>	<input type="checkbox"/>	<input type="checkbox"/>	<input type="checkbox"/>			
31	<input type="checkbox"/>	<input type="checkbox"/>	<input type="checkbox"/>	<input type="checkbox"/>	<input type="checkbox"/>			
32						<input type="checkbox"/>		

	1	2	3	4	5	6	7	8
33	<input type="checkbox"/>						<input type="checkbox"/>	
34		<input type="checkbox"/>					<input type="checkbox"/>	
35	<input type="checkbox"/>	<input type="checkbox"/>					<input type="checkbox"/>	
36			<input type="checkbox"/>				<input type="checkbox"/>	
37	<input type="checkbox"/>		<input type="checkbox"/>				<input type="checkbox"/>	
38		<input type="checkbox"/>	<input type="checkbox"/>				<input type="checkbox"/>	
39	<input type="checkbox"/>	<input type="checkbox"/>	<input type="checkbox"/>				<input type="checkbox"/>	
40				<input type="checkbox"/>			<input type="checkbox"/>	
41	<input type="checkbox"/>			<input type="checkbox"/>			<input type="checkbox"/>	
42		<input type="checkbox"/>		<input type="checkbox"/>			<input type="checkbox"/>	
43	<input type="checkbox"/>	<input type="checkbox"/>		<input type="checkbox"/>			<input type="checkbox"/>	
44			<input type="checkbox"/>	<input type="checkbox"/>			<input type="checkbox"/>	
45	<input type="checkbox"/>		<input type="checkbox"/>	<input type="checkbox"/>			<input type="checkbox"/>	
46	<input type="checkbox"/>	<input type="checkbox"/>	<input type="checkbox"/>	<input type="checkbox"/>			<input type="checkbox"/>	
47	<input type="checkbox"/>	<input type="checkbox"/>	<input type="checkbox"/>	<input type="checkbox"/>			<input type="checkbox"/>	
48					<input type="checkbox"/>	<input type="checkbox"/>		
49	<input type="checkbox"/>				<input type="checkbox"/>	<input type="checkbox"/>		
50		<input type="checkbox"/>			<input type="checkbox"/>	<input type="checkbox"/>		
51	<input type="checkbox"/>	<input type="checkbox"/>			<input type="checkbox"/>	<input type="checkbox"/>		
52			<input type="checkbox"/>		<input type="checkbox"/>	<input type="checkbox"/>		
53	<input type="checkbox"/>	<input type="checkbox"/>	<input type="checkbox"/>		<input type="checkbox"/>	<input type="checkbox"/>		
54	<input type="checkbox"/>	<input type="checkbox"/>	<input type="checkbox"/>		<input type="checkbox"/>	<input type="checkbox"/>		
55	<input type="checkbox"/>	<input type="checkbox"/>	<input type="checkbox"/>		<input type="checkbox"/>	<input type="checkbox"/>		
56				<input type="checkbox"/>	<input type="checkbox"/>	<input type="checkbox"/>		
57	<input type="checkbox"/>			<input type="checkbox"/>	<input type="checkbox"/>	<input type="checkbox"/>		
58		<input type="checkbox"/>		<input type="checkbox"/>	<input type="checkbox"/>	<input type="checkbox"/>		
59	<input type="checkbox"/>	<input type="checkbox"/>		<input type="checkbox"/>	<input type="checkbox"/>	<input type="checkbox"/>		
60			<input type="checkbox"/>	<input type="checkbox"/>	<input type="checkbox"/>	<input type="checkbox"/>		
61	<input type="checkbox"/>		<input type="checkbox"/>	<input type="checkbox"/>	<input type="checkbox"/>	<input type="checkbox"/>		
62	<input type="checkbox"/>	<input type="checkbox"/>	<input type="checkbox"/>	<input type="checkbox"/>	<input type="checkbox"/>	<input type="checkbox"/>		
63	<input type="checkbox"/>	<input type="checkbox"/>	<input type="checkbox"/>	<input type="checkbox"/>	<input type="checkbox"/>	<input type="checkbox"/>		
64							<input type="checkbox"/>	

	1	2	3	4	5	6	7	8
65	<input type="checkbox"/>						<input type="checkbox"/>	
66		<input type="checkbox"/>					<input type="checkbox"/>	
67	<input type="checkbox"/>	<input type="checkbox"/>					<input type="checkbox"/>	
68			<input type="checkbox"/>				<input type="checkbox"/>	
69	<input type="checkbox"/>	<input type="checkbox"/>					<input type="checkbox"/>	
70		<input type="checkbox"/>	<input type="checkbox"/>				<input type="checkbox"/>	
71	<input type="checkbox"/>	<input type="checkbox"/>	<input type="checkbox"/>				<input type="checkbox"/>	
72				<input type="checkbox"/>			<input type="checkbox"/>	
73	<input type="checkbox"/>		<input type="checkbox"/>				<input type="checkbox"/>	
74		<input type="checkbox"/>	<input type="checkbox"/>				<input type="checkbox"/>	
75	<input type="checkbox"/>	<input type="checkbox"/>	<input type="checkbox"/>				<input type="checkbox"/>	
76			<input type="checkbox"/>	<input type="checkbox"/>			<input type="checkbox"/>	
77	<input type="checkbox"/>	<input type="checkbox"/>	<input type="checkbox"/>				<input type="checkbox"/>	
78	<input type="checkbox"/>	<input type="checkbox"/>	<input type="checkbox"/>	<input type="checkbox"/>			<input type="checkbox"/>	
79	<input type="checkbox"/>	<input type="checkbox"/>	<input type="checkbox"/>	<input type="checkbox"/>			<input type="checkbox"/>	
80					<input type="checkbox"/>		<input type="checkbox"/>	
81	<input type="checkbox"/>				<input type="checkbox"/>	<input type="checkbox"/>		
82		<input type="checkbox"/>			<input type="checkbox"/>	<input type="checkbox"/>		
83	<input type="checkbox"/>	<input type="checkbox"/>			<input type="checkbox"/>	<input type="checkbox"/>		
84			<input type="checkbox"/>		<input type="checkbox"/>	<input type="checkbox"/>		
85	<input type="checkbox"/>	<input type="checkbox"/>	<input type="checkbox"/>		<input type="checkbox"/>	<input type="checkbox"/>		
86	<input type="checkbox"/>	<input type="checkbox"/>	<input type="checkbox"/>		<input type="checkbox"/>	<input type="checkbox"/>		
87	<input type="checkbox"/>	<input type="checkbox"/>	<input type="checkbox"/>		<input type="checkbox"/>	<input type="checkbox"/>		
88				<input type="checkbox"/>	<input type="checkbox"/>	<input type="checkbox"/>		
89	<input type="checkbox"/>			<input type="checkbox"/>	<input type="checkbox"/>	<input type="checkbox"/>		
90	<input type="checkbox"/>	<input type="checkbox"/>		<input type="checkbox"/>	<input type="checkbox"/>	<input type="checkbox"/>		
91	<input type="checkbox"/>	<input type="checkbox"/>		<input type="checkbox"/>	<input type="checkbox"/>	<input type="checkbox"/>		
92			<input type="checkbox"/>	<input type="checkbox"/>	<input type="checkbox"/>	<input type="checkbox"/>		
93	<input type="checkbox"/>		<input type="checkbox"/>	<input type="checkbox"/>	<input type="checkbox"/>	<input type="checkbox"/>		
94	<input type="checkbox"/>	<input type="checkbox"/>	<input type="checkbox"/>	<input type="checkbox"/>	<input type="checkbox"/>	<input type="checkbox"/>		
95	<input type="checkbox"/>	<input type="checkbox"/>	<input type="checkbox"/>	<input type="checkbox"/>	<input type="checkbox"/>	<input type="checkbox"/>		
96						<input type="checkbox"/>	<input type="checkbox"/>	

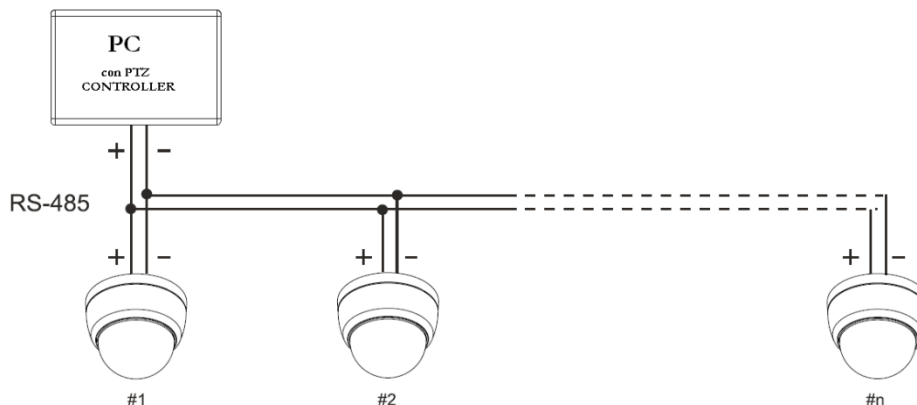
	1	2	3	4	5	6	7	8
97	<input type="checkbox"/>						<input type="checkbox"/>	<input type="checkbox"/>
98		<input type="checkbox"/>					<input type="checkbox"/>	<input type="checkbox"/>
99	<input type="checkbox"/>	<input type="checkbox"/>					<input type="checkbox"/>	<input type="checkbox"/>
100			<input type="checkbox"/>				<input type="checkbox"/>	<input type="checkbox"/>
101	<input type="checkbox"/>	<input type="checkbox"/>					<input type="checkbox"/>	<input type="checkbox"/>
102		<input type="checkbox"/>	<input type="checkbox"/>				<input type="checkbox"/>	<input type="checkbox"/>
103	<input type="checkbox"/>	<input type="checkbox"/>	<input type="checkbox"/>				<input type="checkbox"/>	<input type="checkbox"/>
104				<input type="checkbox"/>			<input type="checkbox"/>	<input type="checkbox"/>
105	<input type="checkbox"/>			<input type="checkbox"/>			<input type="checkbox"/>	<input type="checkbox"/>
106	<input type="checkbox"/>	<input type="checkbox"/>		<input type="checkbox"/>			<input type="checkbox"/>	<input type="checkbox"/>
107	<input type="checkbox"/>	<input type="checkbox"/>	<input type="checkbox"/>	<input type="checkbox"/>			<input type="checkbox"/>	<input type="checkbox"/>
108			<input type="checkbox"/>	<input type="checkbox"/>			<input type="checkbox"/>	<input type="checkbox"/>
109	<input type="checkbox"/>	<input type="checkbox"/>	<input type="checkbox"/>	<input type="checkbox"/>			<input type="checkbox"/>	<input type="checkbox"/>
110	<input type="checkbox"/>	<input type="checkbox"/>	<input type="checkbox"/>	<input type="checkbox"/>			<input type="checkbox"/>	<input type="checkbox"/>
111	<input type="checkbox"/>	<input type="checkbox"/>	<input type="checkbox"/>	<input type="checkbox"/>			<input type="checkbox"/>	<input type="checkbox"/>
112					<input type="checkbox"/>	<input type="checkbox"/>		<input type="checkbox"/>
113					<input type="checkbox"/>	<input type="checkbox"/>		<input type="checkbox"/>
114	<input type="checkbox"/>				<input type="checkbox"/>	<input type="checkbox"/>		<input type="checkbox"/>
115	<input type="checkbox"/>	<input type="checkbox"/>			<input type="checkbox"/>	<input type="checkbox"/>		<input type="checkbox"/>
116			<input type="checkbox"/>		<input type="checkbox"/>	<input type="checkbox"/>		<input type="checkbox"/>
117	<input type="checkbox"/>	<input type="checkbox"/>	<input type="checkbox"/>		<input type="checkbox"/>	<input type="checkbox"/>		<input type="checkbox"/>
118	<input type="checkbox"/>	<input type="checkbox"/>	<input type="checkbox"/>		<input type="checkbox"/>	<input type="checkbox"/>		<input type="checkbox"/>
119	<input type="checkbox"/>	<input type="checkbox"/>	<input type="checkbox"/>		<input type="checkbox"/>	<input type="checkbox"/>		<input type="checkbox"/>
120				<input type="checkbox"/>	<input type="checkbox"/>	<input type="checkbox"/>		<input type="checkbox"/>
121	<input type="checkbox"/>			<input type="checkbox"/>	<input type="checkbox"/>	<input type="checkbox"/>		<input type="checkbox"/>
122	<input type="checkbox"/>	<input type="checkbox"/>		<input type="checkbox"/>	<input type="checkbox"/>	<input type="checkbox"/>		<input type="checkbox"/>
123	<input type="checkbox"/>	<input type="checkbox"/>		<input type="checkbox"/>	<input type="checkbox"/>	<input type="checkbox"/>		<input type="checkbox"/>
124			<input type="checkbox"/>	<input type="checkbox"/>	<input type="checkbox"/>	<input type="checkbox"/>		<input type="checkbox"/>
125	<input type="checkbox"/>		<input type="checkbox"/>	<input type="checkbox"/>	<input type="checkbox"/>	<input type="checkbox"/>		<input type="checkbox"/>
126	<input type="checkbox"/>	<input type="checkbox"/>	<input type="checkbox"/>	<input type="checkbox"/>	<input type="checkbox"/>	<input type="checkbox"/>		<input type="checkbox"/>
127	<input type="checkbox"/>	<input type="checkbox"/>	<input type="checkbox"/>	<input type="checkbox"/>	<input type="checkbox"/>	<input type="checkbox"/>		<input type="checkbox"/>
128							<input type="checkbox"/>	<input type="checkbox"/>

	1	2	3	4	5	6	7	8
129	<input type="checkbox"/>							<input type="checkbox"/>
130		<input type="checkbox"/>						<input type="checkbox"/>
131	<input type="checkbox"/>	<input type="checkbox"/>						<input type="checkbox"/>
132			<input type="checkbox"/>					<input type="checkbox"/>
133	<input type="checkbox"/>	<input type="checkbox"/>						<input type="checkbox"/>
134	<input type="checkbox"/>	<input type="checkbox"/>						<input type="checkbox"/>
135	<input type="checkbox"/>	<input type="checkbox"/>						<input type="checkbox"/>
136				<input type="checkbox"/>				<input type="checkbox"/>
137	<input type="checkbox"/>			<input type="checkbox"/>				<input type="checkbox"/>
138	<input type="checkbox"/>	<input type="checkbox"/>						<input type="checkbox"/>
139	<input type="checkbox"/>	<input type="checkbox"/>						<input type="checkbox"/>
140		<input type="checkbox"/>	<input type="checkbox"/>					<input type="checkbox"/>
141	<input type="checkbox"/>	<input type="checkbox"/>	<input type="checkbox"/>					<input type="checkbox"/>
142	<input type="checkbox"/>	<input type="checkbox"/>	<input type="checkbox"/>					<input type="checkbox"/>
143	<input type="checkbox"/>	<input type="checkbox"/>	<input type="checkbox"/>					<input type="checkbox"/>
144					<input type="checkbox"/>			<input type="checkbox"/>
145	<input type="checkbox"/>				<input type="checkbox"/>			<input type="checkbox"/>
146	<input type="checkbox"/>	<input type="checkbox"/>			<input type="checkbox"/>			<input type="checkbox"/>
147	<input type="checkbox"/>	<input type="checkbox"/>			<input type="checkbox"/>			<input type="checkbox"/>
148			<input type="checkbox"/>		<input type="checkbox"/>			<input type="checkbox"/>
149	<input type="checkbox"/>	<input type="checkbox"/>			<input type="checkbox"/>			<input type="checkbox"/>
150	<input type="checkbox"/>	<input type="checkbox"/>			<input type="checkbox"/>			<input type="checkbox"/>
151	<input type="checkbox"/>	<input type="checkbox"/>	<input type="checkbox"/>		<input type="checkbox"/>			<input type="checkbox"/>
152				<input type="checkbox"/>	<input type="checkbox"/>			<input type="checkbox"/>
153	<input type="checkbox"/>			<input type="checkbox"/>	<input type="checkbox"/>			<input type="checkbox"/>
154	<input type="checkbox"/>			<input type="checkbox"/>	<input type="checkbox"/>			<input type="checkbox"/>
155	<input type="checkbox"/>	<input type="checkbox"/>		<input type="checkbox"/>	<input type="checkbox"/>			<input type="checkbox"/>
156		<input type="checkbox"/>	<input type="checkbox"/>		<input type="checkbox"/>			<input type="checkbox"/>
157	<input type="checkbox"/>	<input type="checkbox"/>	<input type="checkbox"/>	<input type="checkbox"/>	<input type="checkbox"/>			<input type="checkbox"/>
158	<input type="checkbox"/>	<input type="checkbox"/>	<input type="checkbox"/>	<input type="checkbox"/>	<input type="checkbox"/>			<input type="checkbox"/>
159	<input type="checkbox"/>	<input type="checkbox"/>	<input type="checkbox"/>	<input type="checkbox"/>	<input type="checkbox"/>			<input type="checkbox"/>
160						<input type="checkbox"/>		<input type="checkbox"/>

	1	2	3	4	5	6	7	8
161	<input type="checkbox"/>						<input type="checkbox"/>	<input type="checkbox"/>
162		<input type="checkbox"/>					<input type="checkbox"/>	<input type="checkbox"/>
163	<input type="checkbox"/>	<input type="checkbox"/>					<input type="checkbox"/>	<input type="checkbox"/>
164			<input type="checkbox"/>				<input type="checkbox"/>	<input type="checkbox"/>
165	<input type="checkbox"/>	<input type="checkbox"/>					<input type="checkbox"/>	<input type="checkbox"/>
166	<input type="checkbox"/>	<input type="checkbox"/>					<input type="checkbox"/>	<input type="checkbox"/>
167	<input type="checkbox"/>	<input type="checkbox"/>					<input type="checkbox"/>	<input type="checkbox"/>
168				<input type="checkbox"/>			<input type="checkbox"/>	<input type="checkbox"/>
169	<input type="checkbox"/>			<input type="checkbox"/>			<input type="checkbox"/>	<input type="checkbox"/>
170	<input type="checkbox"/>	<input type="checkbox"/>		<input type="checkbox"/>			<input type="checkbox"/>	<input type="checkbox"/>
171	<input type="checkbox"/>	<input type="checkbox"/>		<input type="checkbox"/>			<input type="checkbox"/>	<input type="checkbox"/>
172			<input type="checkbox"/>	<input type="checkbox"/>			<input type="checkbox"/>	<input type="checkbox"/>
173	<input type="checkbox"/>			<input type="checkbox"/>			<input type="checkbox"/>	<input type="checkbox"/>
174	<input type="checkbox"/>	<input type="checkbox"/>	<input type="checkbox"/>				<input type="checkbox"/>	<input type="checkbox"/>
175	<input type="checkbox"/>	<input type="checkbox"/>	<input type="checkbox"/>				<input type="checkbox"/>	<input type="checkbox"/>
176					<input type="checkbox"/>	<input type="checkbox"/>		<input type="checkbox"/>
177	<input type="checkbox"/>				<input type="checkbox"/>	<input type="checkbox"/>		<input type="checkbox"/>
178	<input type="checkbox"/>				<input type="checkbox"/>	<input type="checkbox"/>		<input type="checkbox"/>
179	<input type="checkbox"/>				<input type="checkbox"/>	<input type="checkbox"/>		<input type="checkbox"/>
180			<input type="checkbox"/>		<input type="checkbox"/>	<input type="checkbox"/>		<input type="checkbox"/>
181	<input type="checkbox"/>				<input type="checkbox"/>	<input type="checkbox"/>		<input type="checkbox"/>
182	<input type="checkbox"/>	<input type="checkbox"/>			<input type="checkbox"/>	<input type="checkbox"/>		<input type="checkbox"/>
183	<input type="checkbox"/>	<input type="checkbox"/>			<input type="checkbox"/>	<input type="checkbox"/>		<input type="checkbox"/>
184				<input type="checkbox"/>	<input type="checkbox"/>	<input type="checkbox"/>		<input type="checkbox"/>

SCHEMA DI COLLEGAMENTO SERIALE RS485

Questo schema connette le Mini Dome in maniera sequenziale, dove la prima telecamera si collega alla seconda e poi la seconda alla terza, e così via fino all'ultima. Con questo metodo di collegamento si possono connettere in serie al massimo 32 Mini Dome



RISOLUZIONE DEI PROBLEMI

PROBLEMA	POSSIBILE CAUSA	SOLUZIONE
Corretto test di funzionamento all'accensione, ma non comunica	Il protocollo di comunicazione del PTZ CONTROLLER non è compatibile con quello della Mini Dome	Impostare il protocollo corretto
	Il baud rate del PTZ CONTROLLER non è compatibile con quello della Mini Dome	Impostare il baud rate corretto
	Errore di polarità del segnale RS485	Invertire la polarità del cavo RS485
	Connessione errata del cavo RS485	Ricontrollare i collegamenti del cavo RS485
Il controllo della telecamera non avviene fluidamente	Il PC e il convertitore sono troppo lontani dalla telecamera	Ricontrollare i collegamenti telecamera
	Collegamento RS 485 danneggiato	Sostituire o riparare il cavo RS485
Mini Dome accesa ma assenza di segnale video	Connettore o cavo video BNC danneggiato	Controllare il cavo di collegamento video
	La tensione dell'alimentatore è troppo bassa	Controllare che la tensione di alimentazione in ingresso alla Mini Dome sia corretta

Gestione funzioni

- Per i dettagli delle varie funzioni disponibili consultare il manuale (in inglese) della Mini Dome
- Le istruzioni di gestione dei Preset sono contenute anche nell'help in linea dall'applicativo PTZ Controller. ATTENZIONE: l'eventuale utilizzo della funzione di titolazione può venire effettuata unicamente dal menù di configurazione della Mini Dome
- L'accesso al menù **video OSD** della Mini Dome avviene selezionando il **preset 95**
- La gestione delle varie funzioni dell'OSD menù si effettua con i comandi **FOCUS +** e **FOCUS -** e **SU - GIU' / SINISTRA - DESTRA** della maschera di puntamento del PTZ CONTROLLER:
 - per spostarsi all'interno delle varie voci del menu premere i pulsanti **SU** e **GIU' / SINISTRA** e **DESTRA** della maschera di puntamento
 - per cambiare i valori dei parametri usare i pulsanti **FOCUS +** e **FOCUS -**

Configurazioni principali

In questo paragrafo vengono illustrate le principali configurazioni necessarie per l'utilizzo della Mini Dome con *NexusPub*. Per quanto non illustrato nella presente sezione si rimanda al manuale del costruttore

- **Creazione preset:** sono disponibili due diverse modalità di creazione e memorizzazione dei preset:
 - *senza titolazione preset:* per questa modalità procedere come segue:
 - selezionare un preset dal menù a tendina del PTZ Controller
 - muovere la camera e impostare i parametri di zoom e focus dalla maschera di PTZ Controller
 - cliccare sul tasto Set per memorizzare il preset
 - ripetere per ciascun preset da impostare
 - in caso di unità microfonica associata a più preset (ad esempio la postazione Presidente nel sistema CS2100), per comodità impostare in sequenza i relativi preset
 - *con titolazione preset:* per questa modalità procedere come segue:
 - accedere al menù OSD della camera selezionata
 - entrare nel menù Display Setup e impostare il valore Preset Label su ON (la titolazione rimarrà costantemente visibile sull'immagine) o su AUTO (la titolazione verrà visualizzata per i primi 2 secondi dalla selezione del preset). Si consiglia di impostare le altre voci su OFF
 - entrare nel menù Camera Setup e successivamente nel menù Preset Setup
 - selezionare il Numero Preset da configurare
 - selezionare Edit Scene per impostare le coordinate del preset e il livello di zoom
 - selezionare Edit Label per inserire la titolazione del preset (10 digit)
 - selezionare il valore Global (default) alla voce Camera Adjust per utilizzare i parametri immagine standard o il valore Local per impostarli manualmente per il singolo preset
 - ripetere per ciascun preset da impostare
 - in caso di unità microfonica associata a più preset (ad esempio la postazione Presidente nel sistema CS2100), per comodità impostare in sequenza i relativi preset
 - concluso il settaggio, chiudere il menù OSD

N.B.: per gestire con maggior completezza i servizi di streaming live e di indicizzazione delle sedute, si consiglia di utilizzare sempre la titolazione preset e di impostarla come costantemente visibile

- **Settaggio da soffitto o tavolo:** è possibile impostare la camera per essere utilizzata a soffitto o da tavolo. In particolare:
 - *settaggio da soffitto:* all'interno del menù Dome Camera Setup impostare nel menù Camera Setup la voce Image Flip su OFF e nel menù Motion Setup la voce Jog Direction su INVERSE
 - *settaggio da tavolo:* all'interno del menù Dome Camera Setup impostare nel menù Camera Setup la voce Image Flip su ON e nel menù Motion Setup la voce Jog Direction su NORMAL
- **Auto flip:** per evitare che la funzione si attivi visualizzando contemporaneamente una F sull'immagine, si consiglia di disattivarla. Per farlo, all'interno del menù Dome Camera Setup impostare nel menù Motion Setup il valore alla voce Auto Flip su OFF

Freeze in preset: attivando questa funzione l'immagine associata al preset verrà visualizzata solo quando sarà completato il nuovo posizionamento della camera, nascondendone il movimento. Per attivarla, all'interno del menù Dome Camera Setup impostare nel menù Motion Setup il valore alla voce Frz In Preset su ON. Di default la funzione è impostata su OFF